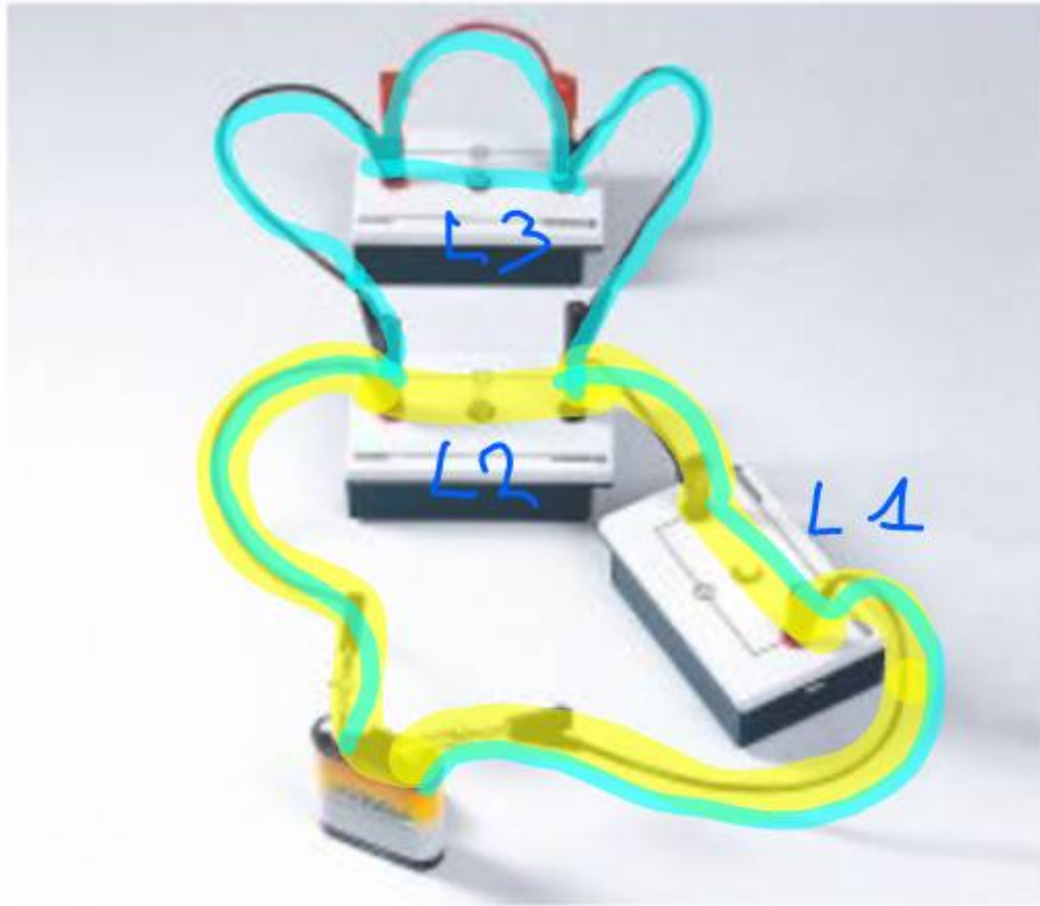
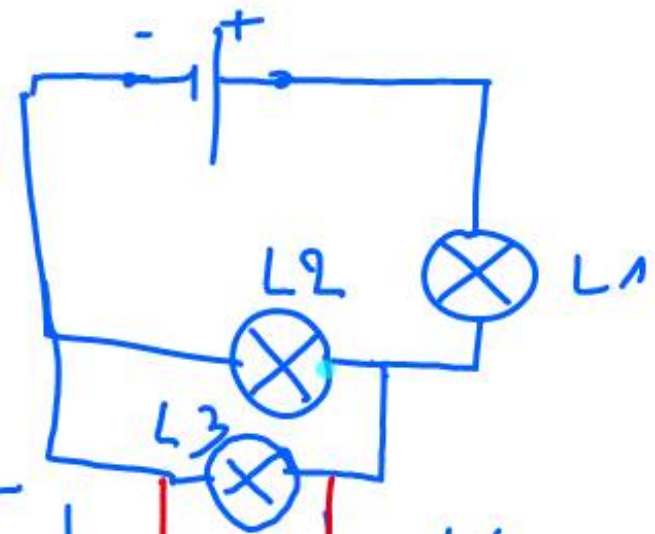


11 Une lampe en court-circuit

On réalise le circuit photographié ci-dessous :



- Faire le schéma normalisé du circuit. De quelle sorte de circuit s'agit-il ?
- Quel est le ~~dipôle~~ qui a été court-circuité ? Risque-t-il d'être abîmé ?
- Le générateur est-il en court-circuit ?
- La lampe qui continue de briller risque-t-elle de griller ? Pourquoi ?



- Il s'agit d'un court-circuit.
- Le dipôle qui a été court-circuité est le dipôle n° 3. il ne sera pas \Rightarrow abîmé.
- L1 est allumée donc la pile n'est pas en court-circuit.
- Oui, car le courant est plus fort.